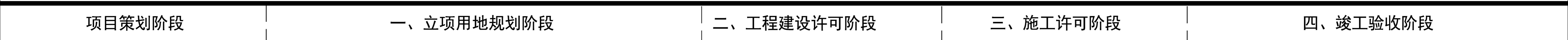


# 政府投资类审批制工程建设项目审批服务流程图（示范文本）

审批时限：90个工作日（不包含公示时间）



项目主管单位牵头

自然资源部门牵头  
限时审批20个工作日

自然资源部门牵头  
限时审批25个工作日

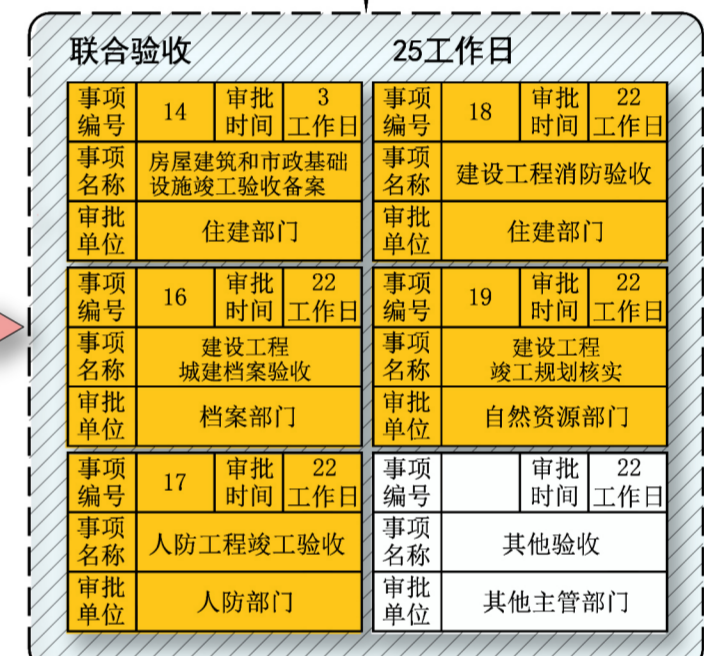
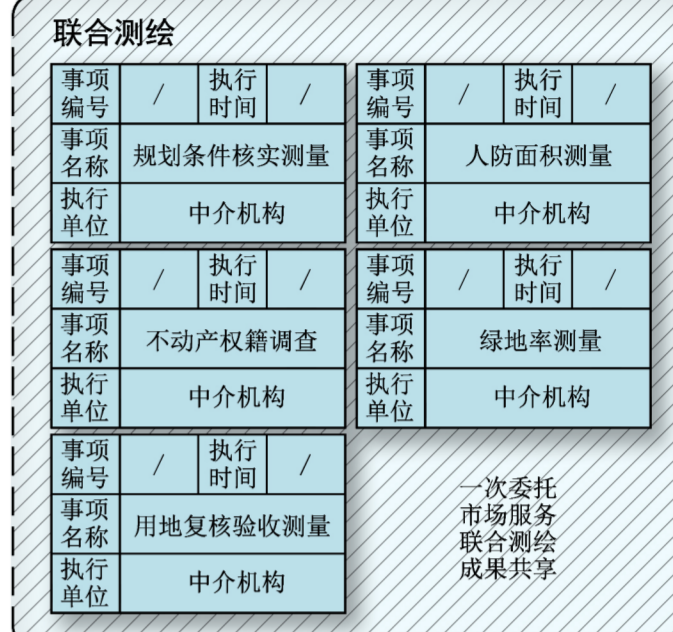
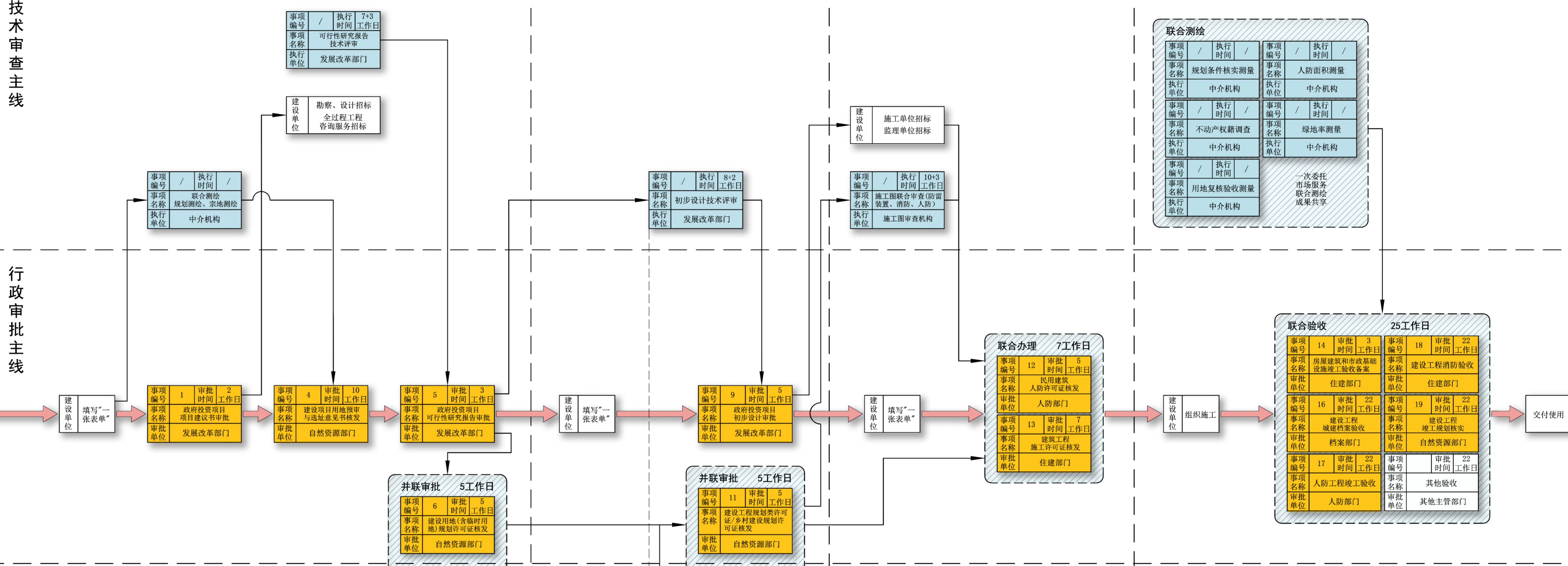
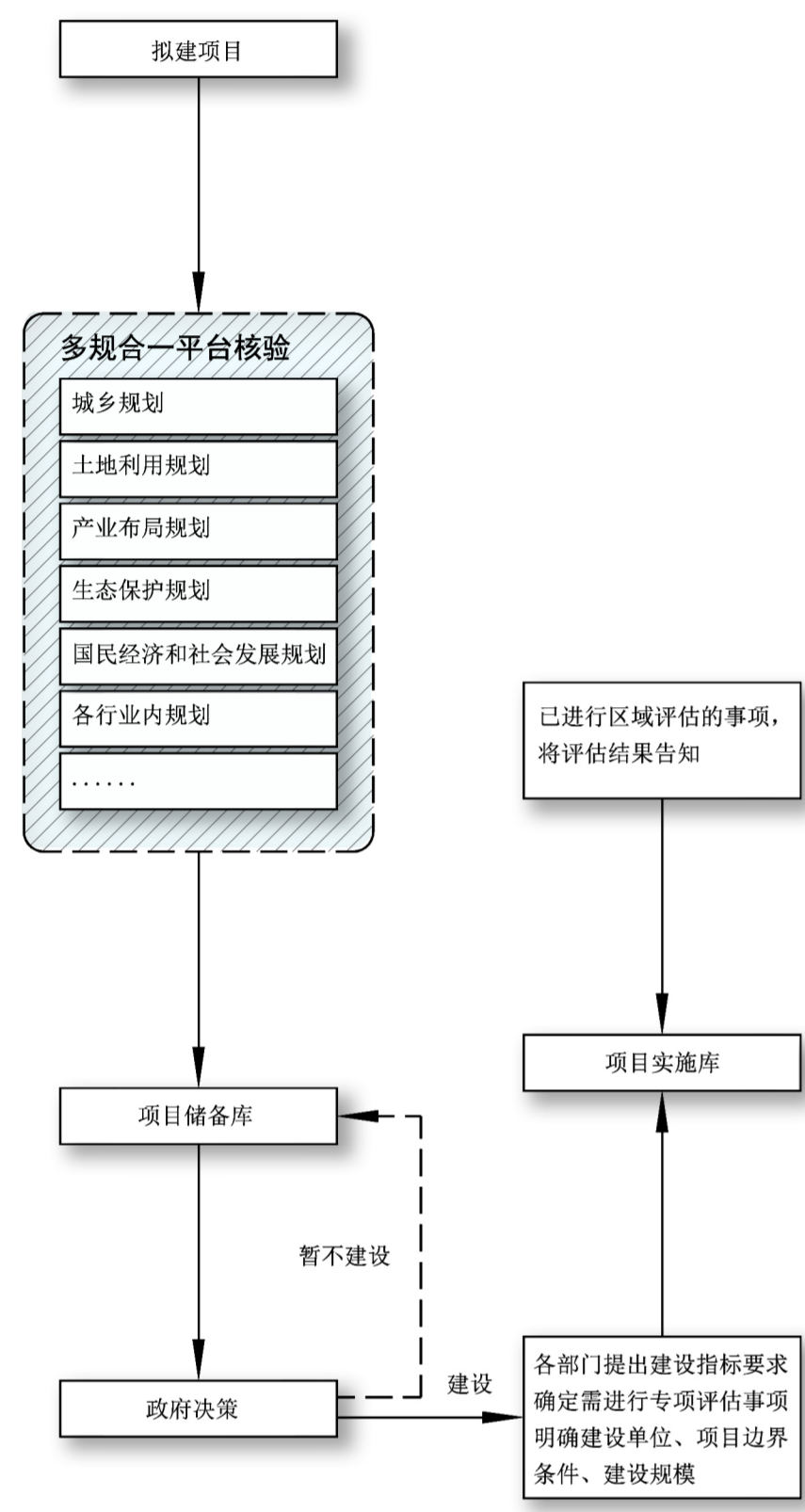
城乡住房建设部门牵头  
限时审批20个工作日

城乡住房建设部门牵头  
限时审批25个工作日

技术审查主线

行政审批主线

行政审批辅线



图例：

